

2015年版

# 三春町町勢要覧 資料編

## 三春の位置

---

位置／福島県田村郡三春町字大町1番地の2  
(町役場)東経/140° 29' 北緯/37° 26'  
面積/72.76km<sup>2</sup> 広がり/東西/12.5km 南北/15.7km

## 目次

---

- |           |           |
|-----------|-----------|
| ①自然       | ⑨保健・福祉    |
| ②人口       | ⑩消防・交通・防犯 |
| ③農業       | ⑪上下水道     |
| ④工業       | ⑫財政       |
| ⑤商業       | ⑬文化財      |
| ⑥道路・住宅・公園 | ⑭行政機構     |
| ⑦教育       | ⑮まちづくり組織  |
| ⑧福祉       | ⑯三春滝桜     |

編集・発行／三春町

# 1 自然

## ●地目別面積

(単位:ha) 各年1月1日現在

年次	総数	宅地	田	畑	山林	原野	雑種地	鉱泉地牧場	池沼	その他
平成22年	7,276	492	746	1,751	2,509	170	328	3	200	1,077
平成23年	7,276	493	746	1,751	2,508	171	330	3	201	1,073
平成24年	7,276	493	745	1,751	2,508	171	330	3	201	1,074
平成25年	7,276	495	745	1,748	2,509	171	307	3	201	1,097
平成26年	7,276	494	743	1,743	2,490	169	312	3	214	1,108

資料: 税務課課税グループ

## ●気象概要

年次	気温(°C)			降水量(mm)		年数	累年計 34,930.5 mm	年	年数	累年計 3,570 日
	平均	最高	最低	総量	最大日量					
平成22年	12.1	34.0	-6.0	1,612.5	70.5	平均	1,058.5 mm	年	平均	108.2 日
平成23年	11.8	36.0	-9.0	1,172.0	166.5	最多	平成22年 1,612.5 mm	年	最多	平成10年 125 日
平成24年	10.9	37.0	-11.0	1,098.0	51.0					
平成25年	10.7	33.0	-11.0	1,292.0	91.0	最小	昭和59年 509.5 mm	年	最小	昭和59年 73 日
平成26年	11.3	37.0	-10.0	1,279.0	88.0					

資料: 産業課農林グループ

## ●月別降水総量

(単位:mm)

年次	1月	2月	3月	4月	5月	6月	7月	8月	9月	10月	11月	12月
平成22年	5.0	63.5	74.5	189.5	116.5	188.0	202.0	128.0	284.0	144.0	52.0	165.5
平成23年	12.5	80.0	37.5	90.5	81.5	67.5	204.5	98.0	298.0	124.0	62.5	15.5
平成24年	32.0	30.0	120.0	73.0	130.0	124.0	132.0	99.0	158.0	99.0	49.0	52.0
平成25年	39.0	19.0	8.0	104.0	40.0	76.0	319.0	177.0	204.0	230.0	26.0	50.0
平成26年	18.0	101.0	100.0	80.0	63.0	187.0	165.0	150.0	91.0	209.0	65.0	50.0
平均	21.3	58.7	68.0	107.4	86.2	128.5	204.5	130.4	207.0	161.2	50.9	66.6

資料: 産業課農林グループ

## ●月別平均気温

(単位:°C)

年次	1月	2月	3月	4月	5月	6月	7月	8月	9月	10月	11月	12月
平成22年	1.0	1.0	3.5	7.4	14.6	20.4	24.7	26.3	20.2	14.2	7.8	3.8
平成23年	-1.1	1.3	2.1	8.3	15.1	20.1	24.1	24.0	23.1	14.2	8.7	2.0
平成24年	-1.7	-0.9	1.7	8.1	14.2	17.1	23.5	26.6	22.0	13.3	6.1	1.1
平成25年	-1.5	-0.4	4.3	7.5	14.6	18.1	22.4	23.1	19.4	14.0	5.9	0.7
平成26年	-0.2	-0.4	4.1	7.8	15.2	19.3	22.4	22.8	17.5	12.1	7.6	1.7
平均	-1	0.1	3.1	7.8	14.7	19.0	23.4	24.6	20.4	13.6	7.2	1.9

資料: 産業課農林グループ

## 2 人口

### ●人口・世帯数の推移

各年10月1日現在(単位:人)

年次	世帯数	人口			1世帯 当たり人口	人口指数 (昭和 30=100)	備考
		総数	男	女			
昭和30年	4,246	24,388	11,665	12,723	5.7	100	旧岩江地区を除く
昭和35年	4,270	22,119	10,529	11,590	5.2	91	第9回国勢調査
昭和40年	4,278	21,292	10,219	11,073	5.0	87	第10回国勢調査
昭和45年	4,292	19,898	9,504	10,394	4.6	82	第11回国勢調査
昭和50年	4,393	18,859	9,067	9,792	4.3	77	第12回国勢調査
昭和55年	4,595	19,047	9,272	9,775	4.1	78	第13回国勢調査
昭和60年	4,734	18,987	9,250	9,737	4.0	78	第14回国勢調査
平成2年	4,949	19,205	9,320	9,885	3.9	79	第15回国勢調査
平成7年	5,368	20,124	9,814	10,310	3.7	83	第16回国勢調査
平成12年	5,565	19,976	9,778	10,198	3.6	82	第17回国勢調査
平成17年	5,615	19,194	9,344	9,850	3.4	79	第18回国勢調査
平成22年	5,502	18,191	8,803	9,388	3.3	75	第19回国勢調査
平成25年	5,520	17,464	8,467	8,997	3.2	72	
平成26年	5,578	17,283	8,412	8,871	3.1	71	

資料: 国勢調査・現住人口調査

### ●就業構造人口

(単位: 人、%)

区別	平成2年		平成7年		平成12年		平成17年		平成22年	
	総数	構成比	総数	構成比	総数	構成比	総数	構成比	総数	構成比
総数	9,825	100.0	10,505	100.0	10,354	100.0	9,891	100.0	8,863	100.0
第一次産業	1,851	18.8	1,351	12.9	1,110	10.7	979	9.9	733	8.3
農業	1,844	18.8	1,349	12.8	1,106	10.7	977	9.9	724	8.2
林業・狩猟業	7	0.1	2	0.0	4	0.0	2	0.0	9	0.1
漁業・水産養殖業	-	-	-	-	0	0.0	-	-	-	-
第二次産業	3,690	37.6	4,109	39.1	3,961	38.3	3,288	33.2	2,928	33.0
鉱業	5	0.1	4	0.0	0	0.0	-	-	1	0.0
建設業	929	9.5	1,224	11.7	1,188	11.5	987	10.0	842	9.5
製造業	2,756	28.1	2,881	27.4	2,773	26.8	2,301	23.3	2,085	23.5
第三次産業	4,284	43.6	5,045	48.0	5,283	51.0	5,579	56.4	5,150	58.1
電気・ガス業	17	0.2	22	0.2	31	0.3	13	0.1	14	0.2
情報通信業 ※							93	0.9	71	0.8
運輸業、郵便業 ※	579	5.9	628	6.0	702	6.8	599	6.1	626	7.1
卸売業・小売業	1,651	16.8	1,894	18.0	1,810	17.5	1,727	17.5	1,476	16.7
金融業、保険業	144	1.5	175	1.7	150	1.4	130	1.3	133	1.5
不動産業、物品賃貸業	25	0.3	17	0.2	27	0.3	43	0.4	77	0.9
学術研究、専門・技術サービス業 ※2									185	2.1
飲食店、宿泊業 ※							397	4.0	382	4.3
生活関連サービス業、娯楽業 ※2									279	3.1
医療、福祉 ※							706	7.1	794	9.0
教育、学習支援業 ※							357	3.6	322	3.6
複合サービス事業 ※							198	2.0	118	1.3
サービス業 (他に分類されないもの) ※	1,638	16.7	2,042	19.4	2,269	21.9	1,107	11.2	428	4.8
公務	229	2.3	257	2.4	289	2.8	209	2.1	245	2.8
分類不能	1	0.0	10	0.1	5	0.0	45	0.5	52	0.6

資料: 国勢調査

※日本標準産業分類の第11回改定(平成14年3月)により、分類が改定された。

また、平成17年より前の調査は、「運輸業」は「運輸・通信業」に、「サービス業(他に分類されないもの)」は「サービス業」と読替える。

※2 日本標準産業分類の第12回改定(平成19年11月)により、分類が改定された。

### 3 農業

#### ●農家数と人口

年次	農家数					農家人口		就業者数	
	農家総数	専業農家	兼業農家			総数	一世帯 当たり平均	総数	一世帯 当たり平均
			計	第一種	第二種				
昭和45年	1,782	506	1,276	687	589	10,711	6.0	5,841	3.3
昭和50年	1,694	211	1,483	810	673	9,468	5.6	5,445	3.2
昭和55年	1,642	235	1,407	703	704	9,022	5.5	5,401	3.3
昭和60年	1,610	165	1,445	535	910	8,522	5.3	5,390	3.3
平成2年	1,478	107	1,371	235	1,136	7,780	5.3	4,697	3.2

年次	総農家数	自給的 農家数	販売農家 計	専業別			農家人口		就業者数	
				専業農家	第一種	第二種	総数	一世帯 当たり平均	総数	一世帯 当たり平均
平成7年	1,367	236	1,131	53	148	930	7,125	5.2	4,194	3.1
平成12年	1,271	228	1,043	70	97	876	6,465	5.1	4,077	3.2
平成17年	1,196	310	886	67	96	723	5,766	4.8		
平成22年	1,150	325	825	114	63	648	-	-		

資料：農業センサス

#### ●経営耕地面積

(単位：ha)

年次	耕地総面積	田	畑	樹園地
昭和55年	1,838	691	551	596
昭和60年	1,791	678	505	608
平成2年	1,573	633	479	461
平成7年	1,125	587	430	108
平成12年	1,071	582	458	31
平成17年	928	487	411	30
平成22年	917	475	413	28

資料：農業センサス

#### ●農業粗生産額

(単位：100万円)

年次	農業粗生産額 合計 ①+②+③+④	耕種									
		耕種計 ①	米	麦類	雑穀 豆類	いも類	野菜	果実	花き	工芸 農作物	種苗・苗木 類・その他
昭和50年	4,019	2,610	933	46	19	52	389	13	22	1,106	30
昭和60年	3,549	2,415	1,045	11	35	45	489	9	16	741	24
平成2年	3,072	2,054	757	9	22	45	773	11	3	405	29
平成7年	2,167	1,906	741	1	18	57	696	13	30	350	-
平成12年	2,095	1,828	601	0	15	43	746	18	109	291	5
平成17年	1,770	1,450	560	0	10	40	570	20	30	200	10
平成18年	1,780	1,480	540	0	10	40	630	20	40	200	0

年次	養蚕 ②	畜産									加工 農産物 ④
		畜産計 ③	肉牛	乳用牛		豚		鶏		その他 畜産物	
				生乳	肉豚	鶏卵					
昭和50年	926	483	90	134	118	234	60	22	22	3	-
昭和60年	745	389	135	173	144	70	67	1	1	10	-
平成2年	634	384	195	184	140	-	-	-	-	5	-
平成7年	29	232	128	102	92	-	-	0	-	2	-
平成12年	4	260	141	119	105	-	-	0	-	-	-
平成17年	-	320	220	100	90	-	-	0	0	0	-
平成18年	-	310	220	90	70	-	-	0	0	0	-

資料：生産農業所得統計(福島農政事務所)

## 4 工業

### ●工業の推移

(単位:人・万円)

年次	事業所数	従業者数		現金給与額	原材料 使用額等	製造品出荷額等	
		総数	常用労働者			総額	製造品出荷額
平成14年	56	2,156	2,149	835,217	2,221,714	4,298,837	4,079,604
平成15年	53	2,103	2,096	858,628	2,228,283	4,602,629	4,391,875
平成16年	55	2,168	2,162	891,991	2,453,409	4,811,086	4,567,983
平成17年	53	2,172	2,166	908,595	2,305,184	4,554,647	4,554,205
平成18年	48	2,209	2,206	922,630	2,519,251	4,733,721	4,463,297
平成19年	47	2,140	2,134	910,661	2,799,543	4,788,956	4,546,488
平成20年	49	2,084	2,080	907,336	2,833,395	5,120,045	4,887,596
平成21年	47	1,838	1,831	711,573	1,969,468	3,420,198	3,272,472
平成22年	43	1,717	1,711	585,500	1,600,290	3,260,630	3,129,154
平成23年	42	1,677	-	610,498	1,254,637	2,777,593	2,663,472
平成24年	42	1,728	1,724	619,704	1,614,458	3,218,229	2,997,432

資料:福島県企画調整部情報統計課 福島県の工業(工業統計調査結果報告書)から抜粋

### ●工業の概況

(単位:人・万円)

産業中分類	事業所数			従業者数		現金 給与額	原材料 使用額等	製造品出荷額等	
	総数	甲(30名 以上)	乙(29名 以下)	総数	常用労働者数			総額	製造品 出荷額
平成24年									
9 食料	3	2	1	112	112	28,138	26,486	64,527	61,132
10 飲料	1	-	1	14	14	X	X	X	X
11 繊維	5	-	5	55	53	6,285	3,813	12,195	-
14 紙・パ	2	1	1	96	96	X	X	X	X
16 化学	2	1	1	134	134	X	X	X	X
18 プラ	2	1	1	41	39	X	X	X	X
19 ゴム	1	1	-	139	139	X	X	X	X
20 皮革	1	-	1	7	7	X	X	X	X
21 窯業	4	1	3	129	129	43,243	83,663	207,087	207,087
24 金属	5	2	3	209	209	76,363	191,533	359,183	347,802
25 はん用	2	1	1	147	147	X	X	X	X
26 生産	7	3	4	278	278	213,319	225,952	512,858	507,679
27 業務	1	-	1	14	14	X	X	X	X
28 電子	2	2	-	153	153	X	X	X	X
30 情報	2	1	1	133	133	X	X	X	X
31 輸送	1	1	-	63	63	X	X	X	X
32 その他	1	-	1	4	4	X	X	X	X

資料:福島県企画調整部情報統計課 福島県の工業(工業統計調査結果報告書)から抜粋

### ●工業団地

平成27年1月1日現在

団地名	事業主体	面積(ha)	立地企業数	備考
大平工業団地	三春町	15.2	6	
平沢工業団地	三春町	12.8	6	
南原工業団地	三春町	22.7	0	
田村西部工業団地	福島県	114.0	13	内 三春分6社

資料:産業課商工観光グループ

## 5 商業

### ●商業の推移

(単位:か所・人・万円)

年次	総数	商店数							従業者数	年間商品販売額	1商店当たり	
		一般卸売業	各種商品小売業	繊維・衣服・身の回り品小売業	飲料品小売業	自動車・自転車小売業	家具・じゅう器・機械器具小売業	その他の小売業			従業者数	年間商品販売額
昭和57年	347	30	2	42	152	15	28	78	1,071	1,075,354	3.1	3,099.0
昭和60年	326	27	-	38	146	13	25	77	974	1,181,423	3.0	3,624.0
昭和63年	318	33	1	34	137	13	22	78	1,004	1,287,140	3.2	4,047.6
平成3年	324	41	-	35	137	13	22	76	1,104	1,676,811	3.4	5,175.3
平成6年	294	28	-	33	127	12	18	76	1,083	1,831,531	3.7	6,229.7
平成9年	263	28	-	28	109	14	14	70	1,105	1,854,790	4.2	7,052.4
平成11年	254	30	-	27	92	14	13	78	1,122	1,431,776	4.4	5,636.9
平成14年	226	26	1	24	86	15	12	62	980	1,188,878	4.3	5,260.5
平成16年	232	30	1	21	96	11	15	58	935	1,298,220	4.0	5,595.8
平成19年	196	21	1	18	69	10	14	63	790	1,349,004	4.0	6,882.7

資料:福島県企画調整部情報統計領域編 平成19年商業統計調査結果報告書から抜粋

### ●商業の内容(飲食店を除く)

(単位:人・万円)

産業分類	項目	商店数								従業者数			年間商品販売額	
		計	1~2人	3~4人	5~9人	10~19人	20~29人	30~49人	50~99人	100人以上	計	男		女
	平成16年度	232	135	46	33	13	3	1	1	-	935	441	494	1,298,220
	平成19年度													
	卸売・小売業計	196	112	43	25	11	4	0	1	0	790	373	417	1,349,004
	卸売業計	21	6	7	3	2	3	0	0	0	157	79	78	543,385
	繊維・衣服等	1	-	-	-	-	1	-	-	-	28	3	25	X
	飲食料品	8	4	2	-	1	1	-	-	-	46	18	28	56,159
	建築材料、鉱物、金属材料等	7	2	2	2	1	-	-	-	-	42	30	12	391,716
	機械器具	1	-	-	-	-	1	-	-	-	24	18	6	X
	その他	4	-	3	1	-	-	-	-	-	17	10	7	23,443
	小売業計	175	106	36	22	9	1	0	1	0	633	294	339	805,619
	各種商品	1	-	-	-	1	-	-	-	-	13	2	11	X
	繊維・衣服・身の回り品	18	13	4	1	-	-	-	-	-	42	16	26	44,426
	飲食料品	69	44	10	7	7	-	-	1	-	301	107	194	309,504
	自動車・自転車	10	6	1	2	1	-	-	-	-	40	30	10	89,238
	家具・じゅう器・機械器具	14	9	5	-	-	-	-	-	-	29	19	10	23,258
	その他	63	34	16	12	-	1	-	-	-	208	120	88	X

資料:福島県企画調整部情報統計領域編 平成19年商業統計調査結果報告書から抜粋 (Xは秘匿値)

## 6 道路・住宅・公園

### ●町内道路の状況

(単位:km・%) 平成27年1月1日現在

区分	路線数	総延長(km)	実延長(km)	舗装状況		
				舗装道(km)	砂利道(km)	舗装率(%)
国道	1	13	13	13	0	100.0
県道	13	55	52	52	0	100.0
町道	748	341	340	291	48	85.8
計	762	409	405	356	48	88.1

資料:建設課建設グループ

### ●町道の状況

(単位:m・%)

年度	路線数	総延長(m)	実延長(m)	改良の状況			舗装の状況
				改良済延長(m)	未改良延長(m)	改良率(%)	舗装道延長(m)
平成21年度	734	339,121	338,123	250,522	87,601	74.1	286,447
平成22年度	736	339,273	338,275	250,552	87,723	74.1	286,610
平成23年度	744	340,333	339,335	251,823	87,512	74.2	288,042
平成24年度	748	340,829	339,832	254,767	85,065	75.0	289,829
平成25年度	747	340,332	339,335	255,273	84,062	75.2	290,784
平成26年度	748	340,719	339,722	255,993	83,729	75.4	291,488

資料:建設課建設グループ

### ●町営住宅

平成27年1月1日現在

区分	団地名	構造	床面積(m <sup>2</sup> )	管理戸数	入居戸数	区分	団地名	構造	床面積(m <sup>2</sup> )	管理戸数	入居戸数		
公営住宅	北町	木造平屋	36.3	3	3	公営住宅	かつぎばし	中層耐火4階	66	8	8		
	鶴蒔田	木造平屋	36.3	1	1				78.1	16	16		
	新町	木造平屋	28	1	1			一本松34	中層耐火4階	71.1	16	16	
	一本松195	簡易耐火平屋	36.5	5	4			南町高齢者住宅	耐火2階	69.5	2	2	
			31.4	15	10					60.7	2	1	
	沼倉	簡易耐火2階	51.6	45	34					41.5	20	18	
	舞木	簡易耐火2階	51.6	20	20		特定公共賃貸住宅	一本松34	中層耐火4階	71.1	8	8	
	八雲	中層耐火4階	66.7	48	48				かいやま	木造2階	54.6	20	19
	駅南ヶ丘	中層耐火4階	66.7	48	47		町単独住宅	清水	木造平屋	90	1	1	
	鎌田前	木造平屋	61	10	10					32.3	2	1	
	やしまだい	木造2階	72	4	4				北町	木造平屋	33	2	1
	かつぎばし	中層耐火4階	68.8	4	4				一本松214	簡易耐火平屋	29.7	3	1
			51.9	4	4				舞木	木造平屋	61.1	1	1
68.1			16	16		計					333	307	
		57.4	8	8									

資料:建設課建築グループ

### ●都市公園

平成27年1月1日現在

種別	名称	計画面積(約ha)	供用面積(約ha)	整備率=供用/計画×100(%)
街区公園	中央公園	0.20	0.20	100.0
	田畑公園	0.20	0.20	100.0
	一本松公園	0.17	0.17	100.0
	担橋公園	0.31	0.31	100.0
	八十内公園	0.39	0.39	100.0
	番組公園	0.15	0.15	100.0
	庚申坂公園	0.10	0.10	100.0
近隣公園	城山公園	4.90	4.70	95.9
風致公園	河原公園	1.20	1.20	100.0
都市緑地	ぼんとう緑地	0.55	0.55	100.0

資料:建設課都市グループ

# 7 教育

## ●学校総覧

各年5月1日現在

年度	区分	総数	県立	町立	私立	町立学校	
						教職員総数	在学者総数
平成21年度		15	1	13	1	185	1,726
平成22年度		15	1	13	1	190	1,752
平成23年度		15	1	13	1	187	1,643
平成24年度		15	1	13	1	189	1,579
平成25年度		12	1	10	1	158	1,507
平成26年度		12	1	10	1	162	1,448
平成26年5月1日現在							
高校		1	1	-	-	63	711
中学校		2	-	2	-	49	504
小学校		6	-	6	-	99	811
幼稚園		3	-	2	1	14	133

資料:教育委員会教育課学校教育グループ(学校基本調査による)

平成23年度の教職員総数は、8月1日現在

## ●幼稚園の状況

平成26年5月1日現在

幼稚園名	園児数	職員数
岩江幼稚園	85	8
中郷幼稚園	48	6
(田村市立)要田幼稚園	休園	

資料:教育委員会教育課幼児教育グループ

(学校基本調査による)

## ●中学校の状況

平成26年5月1日現在

学校名	生徒数	教職員数	学級数
三春中学校	371	32	14
岩江中学校	133	17	7

資料:教育委員会教育課学校教育グループ(学校基本調査による)

## ●小学校の状況

平成26年5月1日現在

学校名	児童数	教職員数	学級数
三春小学校	313	32	18
御木沢小学校	73	11	6
岩江小学校	221	21	11
中妻小学校	70	12	7
中郷小学校	72	11	6
沢石小学校	62	12	6
(田村市立)要田小学校	53	12	4

資料:教育委員会教育課学校教育グループ(学校基本調査による)

## ●高等学校の状況

平成26年5月1日現在

学校名	生徒数			教職員数 (講師含む)
	男	女	合計	
田村高等学校	337	374	711	63

資料:県立田村高等学校

## ●生涯学習課施設一覧

平成25年5月1日現在

設 名		
三春交流館「まほら」	三春町国際交流館「ライスレイクの家」	三春町運動公園談話室
中妻地区公民館	さくら湖自然観察ステーション	三春町営ボート場
御木沢地区公民館	三春町民体育館	三春町歴史民俗資料館
中郷地区交流館	三春町営運動場	三春郷土人形館
沢石会館	三春町営野球場	三春町民図書館
要田地区交流館大平荘	三春町営テニスコート	三春町中央児童館
岩江センター	三春町営貝山プール	
三春町文化伝承館	三春町公園広場	



## 8 福祉

### ●社会福祉施設の状況

平成26年4月1日現在(単位:人)

種別	施設名	定員	現在員			開設年月日
			総数	男	女	
保育所 (町立)	第一保育所	120	100	56	44	S28.5.1
	第二保育所	80	71	37	34	S42.5.1
	北保育所	40	40	21	19	H18.4.1
児童館	中央児童館	50	48	24	24	H8.11.1
	岩江児童クラブ	30	30	18	12	H11.4.1
	御木沢児童クラブ	30	24	12	12	H24.4.1
平成27年1月1日現在(単位:人)						
老人福祉施設(登録者数)	三春町シルバー人材センター	-	251	179	72	S55.2.20
養護老人ホーム	三春町敬老園	80	80	27	53	S39.7.1
特別養護老人ホーム	あぶくま荘(※被災者含む)	51	50	10	40	S57.4.8

資料:教育委員会教育課幼児教育グループ、児童館、保健福祉課福祉グループ、敬老園

平成25年度(単位:人)

種別	施設名	利用種類	定員	年間利用者数			開設年月日
				総数	男	女	
老人福祉施設 (登録者数)	三春町福祉会館	介護保険	70	15,242	3,439	11,803	H12.4.1
		自立支援	5	492	75	417	H7.9.1
	沢石地区福祉館	介護保険	20	3,561	1,500	2,061	H12.4.1

資料:社会福祉協議会

### ●福祉の状況

平成27年1月1日現在

	男	女	合計
高齢人口(人)	2,227	2,962	5,189
高齢化率(%)	25.18	32.29	28.80

資料:保健福祉課福祉グループ

平成27年1月1日現在

	団体数	人数
福祉ボランティア団体(登録)	21	385
老人クラブ	24	1,342

資料:社会福祉協議会

### ●介護保険の状況

各年10月1日現在(単位:人)

年度	要介護認定者数						
	要支援	要介護1	要介護2	要介護3	要介護4	要介護5	合計
平成14年度	94	124	81	58	66	67	490
平成15年度	107	146	83	78	68	84	566
平成16年度	108	163	99	62	64	80	576
平成17年度	117	168	91	79	51	87	593

年度	要支援1	要支援2	経過的要介護	要介護1	要介護2	要介護3	要介護4	要介護5	合計
平成20年度	54	104	0	105	124	108	85	77	657
平成21年度	70	92	0	138	117	102	113	85	717
平成22年度	82	97	0	163	112	80	116	107	757
平成23年度	112	92	0	152	111	96	127	109	799
平成24年度	114	109	0	150	149	106	108	115	851
平成25年度	107	121	0	186	153	98	111	124	900
平成26年度	106	108	0	203	142	117	117	115	908

資料:保健福祉課福祉グループ

### ●国民年金の状況

各年度末現在(単位:人)

年度	被保険者			拠出年金(受給者)						福祉年金 老齢福祉
	第一号・第三号	任意加入	総数	老齢	障害	遺族	寡婦	死亡一時金	計	
平成19年度	4,245	20	4,265	4,476	299	65	10	8	4,858	4
平成20年度	4,198	21	4,219	4,560	310	47	8	8	4,933	3
平成21年度	4,141	20	4,161	4,637	311	45	8	7	5,008	2
平成22年度	3,972	18	3,990	4,638	318	34	6	10	5,006	2
平成23年度	3,714	15	3,729	4,695	313	42	6	13	5,069	1
平成24年度	3,526	12	3,538	4,813	326	28	7	8	5,182	0
平成25年度	3,322	11	3,333	4,964	332	35	5	4	5,340	0

資料:住民課住民グループ

## 9 保健衛生

### ●国民健康保険

(単位:世帯、人、円、%)

年度	加入状況			給付状況		
	加入世帯数	被保険者数	被保険者加入率	件数	総費用額	一件当たり費用額
平成20年度	2,854	5,378	29.6	71,735	1,498,163,464	20,885
平成21年度	2,854	5,378	29.2	74,189	1,545,884,702	20,837
平成22年度	2,831	5,274	29.2	73,853	1,541,331,432	20,870
平成23年度	2,787	5,095	28.7	74,752	1,491,584,305	19,954
平成24年度	2,748	4,932	26.9	76,796	1,441,833,950	18,775
平成25年度	2,708	4,818	26.8	74,039	1,543,187,502	20,843

資料:保健福祉課国保医療グループ

### ●主要死因別死亡者数

(単位:人)

年次	総数	脳血管疾患	悪性 新生物	心疾患	肺炎 気管支炎	不慮の 事故	老衰	その他
平成19年	200	27	55	39	18	10	2	49
平成20年	210	25	58	30	15	10	5	67
平成21年	223	31	59	39	17	5	6	66
平成22年	220	21	65	31	24	6	8	65
平成23年	242	26	65	29	20	4	19	79
平成24年	218	17	61	40	16	4	14	66

資料:県中保健福祉事務所

### ●ごみ・し尿処理状況

年度	ごみ					し尿投入量(k)	
	処理量 (t)	区分内容		処理		合計	浄化槽汚泥
		可燃	不燃ごみ系統	焼却	埋立		
平成20年度	5,820	3,809	2,011	4,208	659	5,290	3,452
平成21年度	5,957	3,902	2,055	4,117	291	5,628	3,814
平成22年度	5,656	3,634	2,022	3,819	295	5,131	3,360
平成23年度	7,140	4,194	2,946	4,432	1,018	5,391	3,776
平成24年度	7,235	4,492	2,743	4,687	984	5,569	3,948
平成25年度	6,254	4,316	1,938	4,475	288	5,541	3,929

資料:住民課生活環境グループ、田村地方衛生処理センター

### ●不燃ごみ内訳・資源ごみ搬出量

年度	不燃ごみ系統						資源ごみ搬出量 (資源化量) (t)
	処理(=収集+直 接搬入)(t)	不燃物	プラスチックごみ	資源ごみ	粗大ごみ	その他	
平成20年度	2,011	558	252	1,106	89	6	832
平成21年度	2,056	640	233	1,073	87	23	780
平成22年度	2,022	691	214	1,015	81	21	727
平成23年度	2,946	639	235	1,234	120	711	909
平成24年度	2,743	417	230	1,242	154	700	935
平成25年度	1,938	324	225	1,216	148	5	872

資料:住民課生活環境グループ

# 10 消防・交通・防犯

## ●消防

平成27年1月1日現在

区分 分団名	団員	消防ポンプ車	小型動力ポンプ付積載車	小型動力ポンプ積載車	小型動力ポンプ
団本部	28	0	0	0	0
三春	98	2	2	3	5
沢石	60	0	1	2	3
要田	46	1	0	2	2
御木沢	41	1	0	2	2
岩江	57	1	0	2	2
中妻	52	0	1	2	3
中郷	81	0	1	3	4
計	463	5	5	16	21

資料:総務課自治防災グループ

## ●火災発生状況

年次	火災件数	損害額 (千円)
平成16年	17	25,148
平成17年	15	1,397
平成18年	7	84
平成19年	7	25,310
平成20年	13	16,200
平成21年	16	9,401
平成22年	8	9,049
平成23年	7	1,468
平成24年	8	789
平成25年	10	7,911
平成26年	9	8,924

資料:総務課自治防災グループ

## ●交通事故の状況

(単位:件、人)

年次	発生件数	死者	傷者
平成15年	69	0	85
平成16年	93	1	119
平成17年	86	1	111
平成18年	87	0	115
平成19年	69	3	88
平成20年	51	2	61
平成21年	61	1	79
平成22年	53	0	67
平成23年	54	0	70
平成24年	48	0	60
平成25年	48	0	55
平成26年	39	1	46

※人身事故発生件数

資料:田村警察署

# 11 上下水道

## ●給水人口と給水量

年度	給水区域		給水		1人1日平均 給水量(ℓ)	1日平均 給水量(m3)	年間給水量 (千m3)
	戸数(戸)	人口(人)	戸数(戸)	人口(人)			
昭和55年度	2,716	11,238	2,203	9,098	271	2,468	900
昭和60年度	3,332	13,320	2,759	11,036	286	3,157	1,152
平成2年度	4,204	15,516	3,158	12,361	358	4,422	1,614
平成7年度	4,661	16,619	4,161	14,241	335	4,779	1,745
平成12年度	4,916	16,571	4,841	16,470	319	5,257	1,919
平成17年度	5,026	16,516	4,874	16,410	282	4,636	1,692
平成22年度	5,059	15,554	4,924	15,465	270	4,170	1,522
平成25年度	4,923	15,052	5,458	16,100	292	4,694	1,713

資料:水道事業会計決算書(11年度から簡易水道事業を含む)

※平成24年度給水戸数・人口には、仮設住宅を含む

## ●公共下水道の状況

各年度末日

供用開始 平成12年4月1日	供用開始		水洗化		普及率 (%)	水洗化率(%) B/A
	戸数(戸)	人口(人)A	戸数(戸)	人口(人)B		
平成20年度	1,557	3,940	807	2,205	20.5	56.0
平成21年度	1,557	3,823	827	2,194	20.1	57.4
平成22年度	1,557	3,774	841	2,230	20.1	59.1
平成23年度	1,248	3,710	862	2,243	20.1	60.5
平成24年度	1,258	3,685	876	2,257	20.1	61.2
平成25年度	1,268	3,582	890	2,241	20.1	62.6

※普及率:三春町に住んでいる人のうち、公共下水道が使える人の割合

※水洗化率:公共下水道が使える人のうち、下水道に接続した人の割合

資料:企業局

## ●農業集落排水事業の状況

平成26年3月31日現在

地区名	供用開始	供用開始(計画)		水洗化件数(戸) B	接続率(%) B/A
		戸数(戸)A	人数(人)		
下舞木	平成5年9月	424	1,397	372	87.5
過足	平成9年6月	78	288	78	100.0
中妻	平成10年4月	262	1,047	180	68.7
合計		764	2,732	630	82.5

## ●町管理浄化槽の状況(個別排水処理事業、浄化槽代行事業)

平成26年3月31日現在

事業名	事業開始年度	設置基数
個別排水処理事業	平成11年度	535
浄化槽代行事業	平成16年度	111
浄化槽管理受託事業	平成23年度	77
合計		723

資料:企業局

## 12 財政（平成25年度）

### ●歳入 (単位:千円、%)

区分	平成25年度	
	決算額	構成比
町税	1,659,862	15.9
地方譲与税	106,243	1.0
利子割交付金	3,979	0.1
配当割交付金	5,197	0.0
株式等譲渡所得割交付金	7,018	0.1
地方消費税交付金	143,699	1.5
自動車取得税交付金	29,103	0.3
地方特例交付金	5,210	0.1
地方交付税	2,905,970	27.9
交通安全対策特別交付金	2,299	0.0
分担金及び負担金	60,161	0.6
使用料及び手数料	179,025	1.7
国庫支出金	601,156	5.8
県支出金	3,532,932	33.9
財産収入	59,552	0.6
寄附金	7,929	0.1
繰入金	439,008	4.2
繰越金	121,466	1.2
諸収入	196,953	1.9
町債	351,000	3.4
歳入合計	10,417,762	100.3

資料:財務課(決算統計による)

### ●町税収入 (単位:千円、%)

区分	平成25年度	
	決算額	構成比
町民税	765,760	46.1
固定資産税	736,473	44.5
軽自動車税	44,119	2.7
町たばこ税	108,846	6.6
入湯税	4,664	0.3
歳入合計	1,659,862	100.2

資料:財務課(決算統計による)

### ●歳出(目的別) (単位:千円、%)

区分	平成25年度		町民1人当たり (円)
	決算額	構成比	
議会費	103,430	1.0	5,714
総務費	1,126,408	11.3	62,226
民生費	4,624,882	46.4	255,490
衛生費	729,811	7.3	40,317
労働費	4,673	0.0	258
農林水産業費	254,567	2.6	14,063
商工費	168,878	1.7	9,329
土木費	672,204	6.8	37,134
消防費	270,898	2.7	14,965
教育費	1,019,399	10.2	56,314
災害復旧費	103,521	1.0	5,719
公債費	899,990	9.0	49,718
諸支出金	0	0.0	0
歳出合計	9,978,661	100.0	551,246

資料:財務課(決算統計による)

(町民1人当たりにおける人口は平成26年3月末現在住民基本台帳人口による)

### ●歳出(性質別) (単位:千円、%)

区分	平成25年度		町民1人当たり (円)
	決算額	構成比	
1 人件費	1,195,893	12.0	66,064
2 物件費	3,336,495	33.4	184,316
3 維持補修費	141,125	1.4	7,796
4 扶助費	732,221	7.3	40,450
5 補助費等	1,038,630	10.4	57,377
(1) 一部事務組合に対するもの	415,811	4.2	22,970
(2) (1)以外のもの	622,819	6.2	34,406
6 公債費	899,990	9.0	49,718
7 積立金	248,223	2.5	13,712
8 投資及び出資・貸付金	124,568	1.2	6,881
9 繰出金	585,458	5.9	32,342
計(1~9)	8,302,603	83.1	458,657
10 投資的経費	1,676,058	16.9	92,590
(1) 普通建設事業費	1,572,537	15.8	86,871
うち単独事業費	380,081	3.8	20,997
(2) 災害復旧事業費	103,521	1.0	5,719
歳出合計	9,978,661	100.0	551,247

資料:財務課(決算統計による)

(町民1人当たりにおける人口は平成26年3月末現在住民基本台帳人口による)

# 13 文化財指定一覽

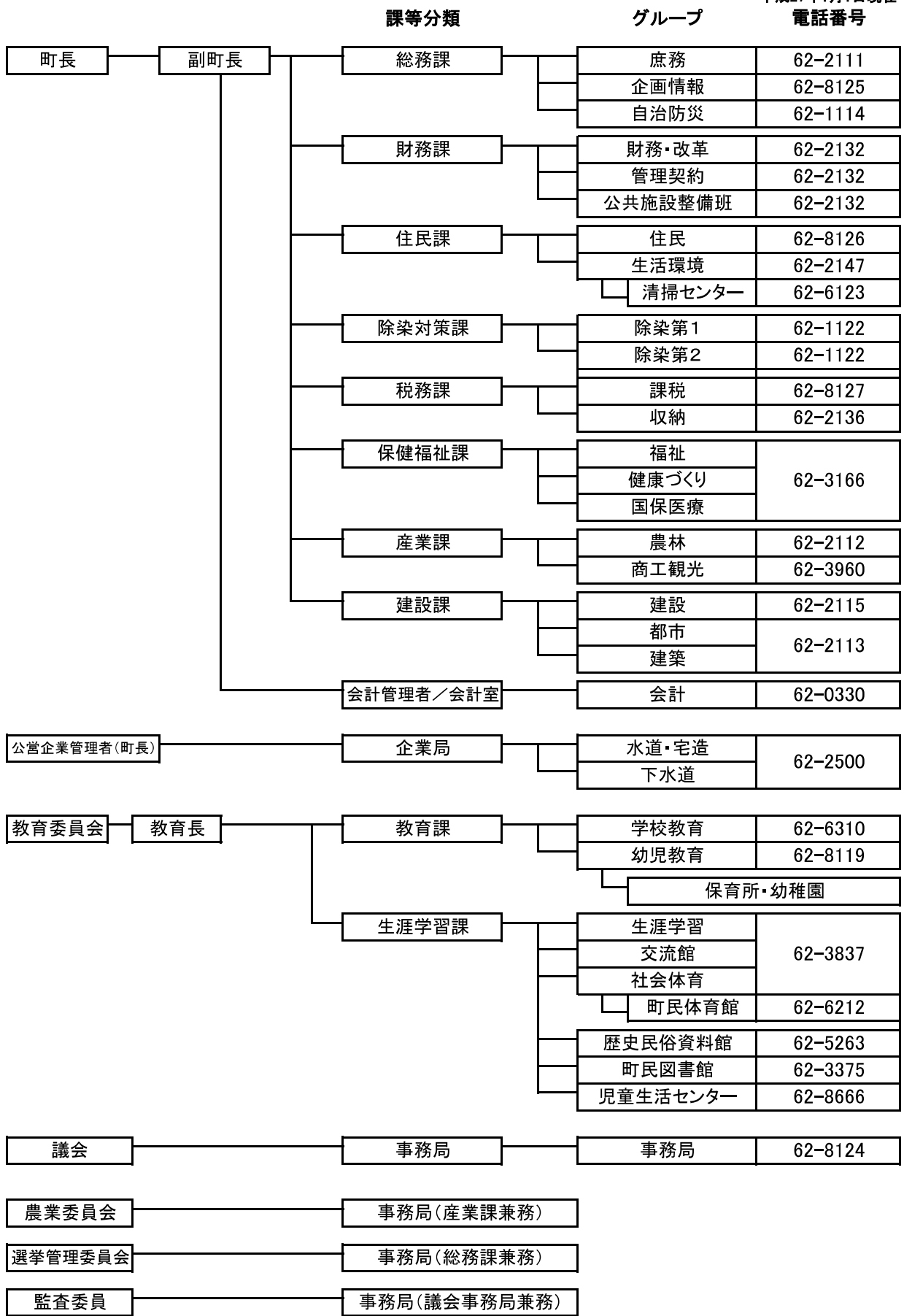
平成27年1月1日現在

No.	名称	指定別	種別	指定年月日	所在地及び所有・保持者
1	三春滝ザクラ	国指定	天然記念物	大11.10.12	滝字桜久保 国
2	中山家住宅	国指定	重要文化財	昭52.1.28	富沢字山中
3	光岩寺木造阿弥陀如来立像	県指定	重要文化財	昭59.3.23	亀井 光岩寺
4	田村氏掟書2軸、附1	県指定	重要文化財	平5.3.23	御免町 福聚寺
5	木造金剛力士立像	町指定	有形文化財	昭36.6.25	山中 三春町
6	藩講所明德堂表門、附扁額原本一面	町指定	有形文化財	昭39.11.3	大町 三春町
7	田村大元神社表門、附棟札一枚	町指定	有形文化財	昭39.11.3	山中 田村大元神社
8	古四王堂、附棟札一枚	町指定	有形文化財	昭39.11.3	新町 真照寺
9	三春大神宮奉納白馬像	町指定	民俗文化財	昭42.4.1	馬場 三春大神宮
10	三春大神宮奉納絵馬九面	町指定	民俗文化財	昭42.4.1	馬場 三春大神宮
11	堂平住居跡	町指定	史跡	昭46.12.4	実沢
12	木造阿弥陀如来坐像(胎内仏)	町指定	有形文化財	昭52.9.28	荒町 法蔵寺
13	木造阿弥陀如来坐像(本尊)	町指定	有形文化財	昭52.9.28	荒町 法蔵寺
14	延命地藏(甘酒地藏)	町指定	有形文化財	昭52.9.28	荒町 法蔵寺
15	秋田氏御廟(位碑堂等)	町指定	史跡	昭52.9.28	荒町 高乾院
16	田村氏三代の墓	町指定	史跡	昭52.9.28	御免町 福聚寺
17	木造十一面観音像	町指定	有形文化財	昭52.9.28	御免町 福聚寺
18	馬頭観音堂奉納絵馬九面	町指定	民俗文化財	昭52.9.28	荒町 華正院
19	木造不動明王立像	町指定	有形文化財	昭52.9.28	新町 真照寺
20	華鬘一面	町指定	有形文化財	昭54.7.16	実沢 高木神社
21	華鬘一对二面	町指定	有形文化財	昭54.7.16	実沢 高木神社
22	銅鏡	町指定	有形文化財	昭54.7.16	実沢 高木神社
23	銅鑊	町指定	有形文化財	昭54.7.16	実沢 高木神社
24	向田板石供養塔婆	町指定	有形文化財	昭56.12.22	斎藤字場上田
25	上舞木板石供養塔婆	町指定	有形文化財	昭56.12.22	上舞木字平
26	光岩寺阿弥陀如来脇侍 木造法然善導立像	町指定	有形文化財	昭56.12.22	亀井 光岩寺
27	田村大元神社境内末社 八幡神社・熊野神社	町指定	有形文化財	昭56.12.22	山中 田村大元神社
28	滝板石供養塔婆	町指定	有形文化財	昭56.12.22	滝字大畑
29	戸ノ内板石供養塔婆	町指定	有形文化財	昭56.12.22	斎藤字戸ノ内
30	町田板石供養塔婆	町指定	有形文化財	昭56.12.22	斎藤字町田
31	子安薬師厨子	町指定	有形文化財	昭56.12.22	沼沢字館 光明寺薬師堂
32	天日鷲神社奉納絵馬一面	町指定	民俗文化財	昭56.12.22	富沢字五本木 天日鷲神社
33	高乾院所蔵文書	町指定	有形文化財	昭58.9.20	荒町 高乾院
34	三春大神宮奉納絵馬一面	町指定	民俗文化財	昭58.9.20	馬場 三春大神宮
35	天日鷲神社奉納絵馬一面	町指定	民俗文化財	昭58.9.20	富沢字五本木 天日鷲神社
36	木造阿弥陀如来坐像	町指定	有形文化財	昭58.9.20	新町 州伝寺
37	三春城趾	町指定	史跡	昭58.9.20	大町 三春町
38	西方の水かけ祭	町指定	民俗文化財	昭58.9.20	西方 西方若連会
39	斎藤の太々神楽	町指定	民俗文化財	昭58.9.20	斎藤 斎藤太々神楽保存会
40	垢潜三匹獅子舞	町指定	民俗文化財	昭58.9.20	富沢 火雷神社
41	木造釈迦如来坐像	町指定	有形文化財	昭60.4.1	荒町 高乾院
42	木造帝釈天立像	町指定	有形文化財	昭60.4.1	新町 真照寺
43	木造四天王立像	町指定	有形文化財	昭60.4.1	新町 真照寺
44	木造正観音坐像	町指定	有形文化財	昭60.4.1	根本 東光寺観音堂
45	西方前遺跡出土品(八点)	町指定	有形文化財	平元.11.1	三春町教育委員会
46	大祥院文書(二通)	町指定	有形文化財	平元.11.1	個人
47	雪村周継筆達磨図、附雪村庵関係文書2通	町指定	有形文化財	平元.11.1	御免町 福聚寺
48	平沢文書(二通)	町指定	有形文化財	平元.11.1	個人
49	木目沢文書(一通)	町指定	有形文化財	平元.11.1	個人
50	木造地藏菩薩坐像	町指定	有形文化財	平元.11.1	清水 天澤寺
51	木造聖徳太子立像	町指定	有形文化財	平元.11.1	新町 真照寺
52	並松坂供養塔婆	町指定	有形文化財	平元.11.1	雁木田

No.	名 称	指定別	種 別	指定年月日	所在地及び所有・保持者	
53	松下氏三代の墓	町指定	史 跡	平元.11.1	新町	州伝寺
54	加藤氏の墓	町指定	史 跡	平元.11.1	亀井	光岩寺
55	秋田氏の墓	町指定	史 跡	平元.11.1	荒町	龍穩院
56	富沢太々神楽	町指定	民俗文化財	平元.11.1	富沢	平生田楽人会
57	伝統三春盆踊り	町指定	民俗文化財	平元.11.1		三春伝統盆踊り保存会
58	復庵宗己頂相	町指定	有形文化財	平6.1.5	御免町	福聚寺
59	釈迦出山草座図	町指定	有形文化財	平6.1.5	荒町	高乾院
60	十二天図	町指定	有形文化財	平6.1.5	新町	真照寺
61	八大祖師図	町指定	有形文化財	平6.1.5	新町	真照寺
62	舍利塔 附文書二通	町指定	有形文化財	平6.1.5	荒町	高乾院
63	物外紹播墨跡	町指定	有形文化財	平6.1.5	御免町	福聚寺
64	一元紹碩墨跡	町指定	有形文化財	平6.1.5	御免町	福聚寺
65	月船禅慧遺偈	町指定	有形文化財	平6.1.5	荒町	高乾院
66	四種護摩口伝写	町指定	有形文化財	平6.1.5	新町	真照寺
67	大師御口決	町指定	有形文化財	平6.1.5	新町	真照寺
68	瑜祇経口伝	町指定	有形文化財	平6.1.5	新町	真照寺
69	三宝院伝法灌頂私記写	町指定	有形文化財	平6.1.5	新町	真照寺
70	福聚寺所蔵印證	町指定	有形文化財	平6.1.5	御免町	福聚寺
71	高乾院所蔵印證	町指定	有形文化財	平6.1.5	荒町	高乾院
72	湊福寺史料(八通)	町指定	有形文化財	平6.1.5	荒町	高乾院
73	安居闍衆名簿	町指定	有形文化財	平6.1.5	荒町	高乾院
74	光格天皇御宸翰	町指定	有形文化財	平6.1.5	荒町	高乾院
75	高乾院寺法	町指定	有形文化財	平6.1.5	荒町	高乾院
76	三春城起こし絵図	町指定	有形文化財	平10.5.11	個人	
77	宝永四年三春城下絵図	町指定	有形文化財	平10.5.11	個人	
78	田村大元神社の三匹獅子舞	町指定	民俗文化財	平10.5.11	山中	田村大元神社
79	三春大神宮のモミ	町指定	天然記念物	平10.5.11	馬場	三春大神宮
80	愛宕神社のイヌシデ	町指定	天然記念物	平10.5.11	中町	愛宕神社
81	愛宕神社のカエデ	町指定	天然記念物	平10.5.11	中町	愛宕神社
82	白山比咩神社のブナ	町指定	天然記念物	平10.5.11	貝山	
83	南成田の大桜	町指定	天然記念物	平10.5.11	南成田	
84	雪村筆奔馬図	町指定	有形文化財	平11.8.27	桜谷	三春町歴史民俗資料館
85	申上御訴訟之事(雪村庵関係文書)	町指定	有形文化財	平11.8.27	桜谷	三春町歴史民俗資料館
86	松下時代三春城下絵図	町指定	有形文化財	平11.8.27	個人	
87	秋田実季軍陣掟之條々	町指定	有形文化財	平11.8.27	桜谷	三春町歴史民俗資料館
88	秋田一季氏寄贈一括資料	町指定	有形文化財	平11.8.27	桜谷	三春町歴史民俗資料館
89	三春城鯨瓦	町指定	有形文化財	平11.8.27	桜谷	三春町歴史民俗資料館
90	三春城鬼瓦	町指定	有形文化財	平11.8.27	個人	
91	徳田研山好時筆愛染明王図	町指定	有形文化財	平11.8.27	個人	
92	高倉旭城筆滝桜図	町指定	有形文化財	平11.8.27	個人	
93	八十内公園のかもん桜	町指定	天然記念物	平11.8.27	桜ヶ丘	三春町
94	鷹巣の一里塚	町指定	史 跡	平14.4.24	鷹巣	
95	ブリタニカ百科事典	町指定	有形文化財	平14.4.24	大町	三春小学校
96	龍穩院の姫駕籠	町指定	有形文化財	平14.4.24	荒町	龍穩院
97	高木神社の三匹獅子舞	町指定	民俗文化財	平14.4.24	実沢	高木神社三匹獅子保存会
98	巖島神社奉納祭礼絵馬	町指定	民俗文化財	平16.6.8	御祭宇幅遠内	巖島神社
99	八幡神社の長獅子舞	町指定	民俗文化財	平16.6.8	雁木田	八幡町若連
100	田村大元神社の長獅子舞	町指定	民俗文化財	平16.6.8	山中	田村大元神社別火講中
101	八雲神社の長獅子舞	町指定	民俗文化財	平16.6.8	小浜海道	荒獅子保存会
102	蛇石の三匹獅子舞	町指定	民俗文化財	平16.6.8	蛇石字蛇石前	蛇石三匹獅子保存会
103	樋渡の三匹獅子舞	町指定	民俗文化財	平16.6.8	樋渡字不動滝	樋渡若連
104	直毘神社の太々神楽	町指定	民俗文化財	平16.6.8	上舞木字宮の前	上舞木御神楽講

# 14 三春町行政組織機構図

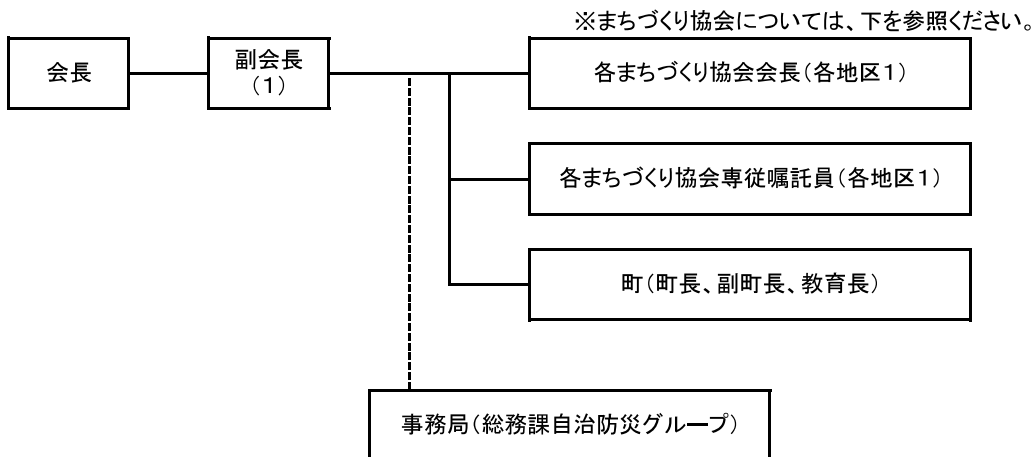
平成27年1月1日現在  
電話番号



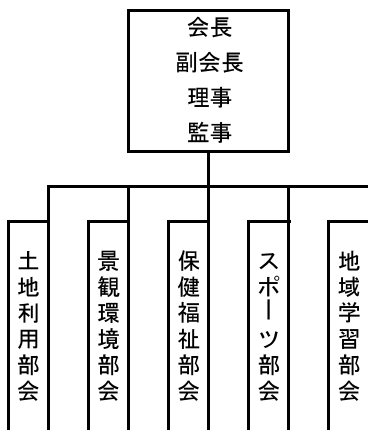


# 15 まちづくり機構図

## ●三春町まちづくり協議会組織図



## ●まちづくり協会組織図



※部会は、地区によって異動あり。

## ●まちづくり協会の主な構成員

- |              |         |
|--------------|---------|
| ○区長          | ○組長     |
| ○議会議員        | ○農事組合長  |
| ○農業委員        | ○農業団体役員 |
| ○区長推薦委員      | ○商工会役員  |
| ○学識経験者       | ○PTA    |
| ○老人クラブ       | ○民生児童委員 |
| ○農業・生活改善推進委員 |         |
| ○消防、交通安全協会   |         |

※構成員は、地区によって異動あり。

## ●まちづくり協会一覧

各地区協会名	部 会 名
三春まちづくり協会	生涯学習／環境／福祉／地域／街並／広報
沢石まちづくり協会	スポーツ／地域学習／保健福祉／景観／土地利用
要田まちづくり協会	土地利用／景観／保健福祉／スポーツ／地域学習
御木沢地区まちづくり協会	土地利用／景観／保健福祉／スポーツ／地域学習／交通安全
岩江まちづくり協会	総務企画／土地利用景観／保健福祉／スポーツ／広報
中妻まちづくり協会	土地利用／地域学習／環境福祉／保健推進
中郷まちづくり協会	土地利用／景観／福祉／スポーツ／地域学習

# 三春滝桜

- 【名称】 三春滝桜（みはるたきざくら）
- 【所在地】 福島県田村郡三春町大字滝字桜久保
- 【交通】 JR磐越東線三春駅から約6.3km  
（タクシー約2,000円程度）  
磐越自動車道「船引・三春IC」より約7.3km、  
「郡山東IC」より約12.6km



## 【特徴】

- エドヒガン科の紅枝垂桜（ベニシダレザクラ）で、大正11年10月12日、国の天然記念物の指定を受けた名木です。
- 日本を代表する桜の巨木で、日本三大桜のひとつと言われており、岐阜県の淡墨桜とともに東西の横綱に位置づけられています。  
※日本三大桜 三春滝桜、岐阜県本巣市（根尾谷）の淡墨桜、山梨県北杜市（実相寺）の神代桜
- 平成2年6月2日、「新名木百選」（緑の地球キャンペーンの一環として読売新聞社と国際花と緑の博覧会協会が選定）に認定されるとともに、人気投票による“名木ベスト10”にも選ばれています。
- 昭和42年、皇居新宮殿正殿の松の間杉戸絵を飾る「桜」（橋本明治画伯）は、この滝桜をモデルとしたことでもよく知られています。

## 【大きさ】

- 樹高は約13.5m、根回りは約11.3m、枝張りは幹から北へ約5.5m、東へ約11m、南へ約14.5m、西へ約14mの巨木です。

## 【状況】

- 開花期の4月中・下旬、四方に伸びた太い枝から、真紅の滝がほとぼしるかのよう小さな花を無数に咲かせ、その様はまさに滝が流れ落ちるかのように見えることから、古来滝桜と言われるようになったと言われています。

## 【樹齢】

- 植物学者の推定から、1,000年以上というのが妥当なようです。

## 【滝桜開花時期統計資料】

	H15	H16	H17	H18	H19	H20	H21	H22	H23	H24	H25	H26
つぼみ膨らむ	4.13	4.08	4.15	4.10	4.07	4.06	4.07	4.11	4.11	4.18	4.1	4.8
咲き始め	4.15	4.10	4.17	4.17	4.11	4.13	4.10	4.13	4.15	4.23	4.7	4.11
3分咲き	4.16	4.11	4.19	4.20	4.14	4.15	4.11	4.18	4.18	4.24	4.11	4.15
5分咲き	4.17	4.11	4.20	4.21	4.14	4.16	4.12	4.19	4.19	4.25	4.12	4.16
満開	4.19	4.13	4.22	4.24	4.17	4.19	4.14	4.21	4.22	4.27	4.14	4.17
散りはじめ	4.21	4.16	4.26	4.28	4.23	4.23	4.18	4.27	4.27	4.30	4.19	4.24
葉桜	4.26	4.20	4.29	5.01	4.27	4.25	4.21	5.6	5.1	5.2	4.28	4.28